

## Волновая теория передачи по световодам

Волновая теория включает рассмотрение процесса распространения света как разновидности электромагнитных волн. Математически решения осуществляются на основе уравнений Максвелла.

В общем случае уравнения имеют ряд решений, каждому из которых соответствует определенная структура поля, называемая *типом волны* или *модой*.

В световодах могут существовать два типа волн:

- *симметричные*  $E_{0m}$ ,  $H_{0m}$  – имеют круговую симметрию ( $n = 0$ );
- *несимметричные* (гибридные, дипольные) – обозначаются  $EH_{nm}$ , если поле в поперечном сечении напоминает поле волны  $E$ , или  $HE_{nm}$ , если поле в поперечном сечении ближе к полю волны  $H$  – в световоде несимметричные волны типа  $E_{nm}$  и  $H_{nm}$  существуют только совместно, отдельное их распространение невозможно.

Лучевая теория света допускает распространение по световоду большого числа лучей – всех лучей, попадающих в апертурный конус световода. По волновой теории по световоду распространяется лишь ограниченное число волн с дискретными углами. Часть промежуточных волн за счет интерференции гасят друг друга и ослабляются. Типы волн, распространяемые по световоду, называются *модами*.

*Нормированная* (характеристическая) *частота*  $V$  – обобщенный параметр, характеризующий режим работы световода – учитывает радиус сердечника  $a$ , длину волны и коэффициенты преломления сердечника и оболочки:

$$V = \frac{2\pi a}{\lambda} \sqrt{n_1^2 - n_2^2}.$$

С точки зрения волновой теории критические частоты и длину волны можно определить следующим образом:

$$f_0 = p_{nm} c / \left( \pi d \sqrt{n_1^2 - n_2^2} \right), \quad \lambda_0 = \pi d \sqrt{n_1^2 - n_2^2} / (p_{nm} n_1),$$

где  $p_{nm}$  – корни функции Бесселя  $n$ -го порядка;  $p_{nm} = V(\lambda = \lambda_0)$ .

Каждая мода имеет нормированную частоту  $V_0$ , которая определяет область ее существования, а каждой  $V_0$  соответствует критическая частота  $f_0$ .

При  $V < V_0$  имеем  $f < f_0$ , т.е. частота меньше критической и волна по сердцевине волокна не распространяется (не существует). Область существования волны, имеющей нормированную частоту отсечки  $V > V_0$ , составляет  $f > f_0$ .

Только для несимметричной волны  $HE_{11}$  значение  $V_0 = 0$ , следовательно, эта волна не имеет критической частоты и может распространяться при любой частоте и диаметре сердечника. Все другие волны не распространяются на частотах ниже критической.

С увеличением частоты появляются новые типы волн:

– при  $V \geq 2,405 \rightarrow$  волны  $E_{01}$ ,  $H_{01}$  и  $HE_{21}$ ;

– при  $V \geq 3,832 \rightarrow$  дополнительные волны  $H_{12}$ ,  $EH_{11}$ ,  $HE_{31}$  и т.д.

Выбирая параметры световода (толщину сердечника; показатели преломления) и частоту передачи таким образом, чтобы не могли распространяться высшие моды ( $0 < V < 2,405$ ), можно получить *одномодовый режим* (волна  $HE_{11}$ ).

*Достоинства* одномодовых систем – широкий диапазон частот и большая пропускная способность (с увеличением числа мод полоса частот сужается).

*Недостатки* одномодовых систем – менее надежны из-за малого диаметра сердечника волокна и обладают большими потерями на вводе в световод.

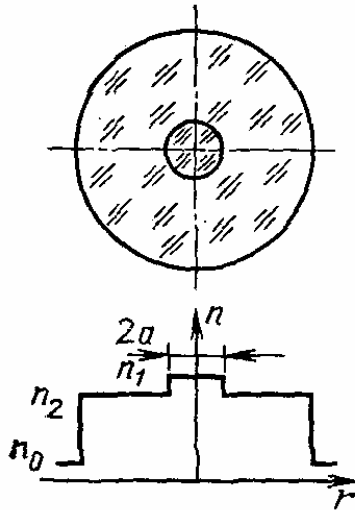
*Основное применение* – междугородние ВОЛС, обеспечивающие большую дальность связи и высокую пропускную способность.

Общее число мод в световоде со ступенчатым и градиентным профилем:

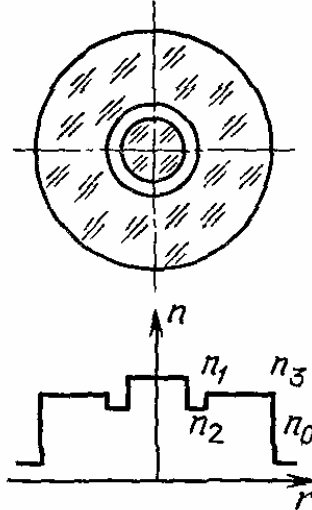
$$N_{\text{ст}} = V^2 = (2\pi a/\lambda)^2 \cdot (n_1^2 - n_2^2), \quad N_{\text{гр}} = V^2/2 = 0,5 \cdot (2\pi a/\lambda)^2 \cdot (n_1^2 - n_2^2).$$

Показатель преломления оболочки оптоволокна постоянен, а сердцевинны в общем случае является функцией – *профилем показателя преломления*.

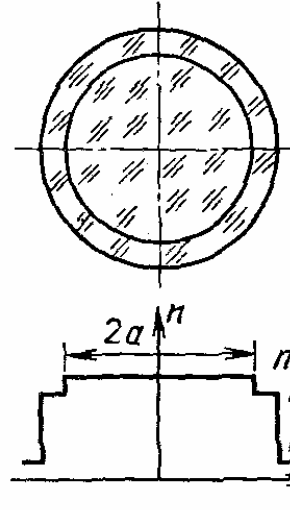
Профиль одномодового световода ступенчатый



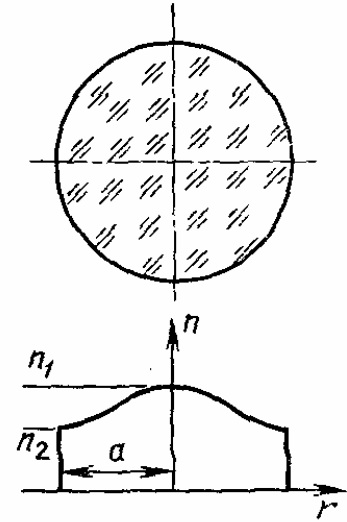
W-профиль



Профиль многомодового световода ступенчатый



градиентный

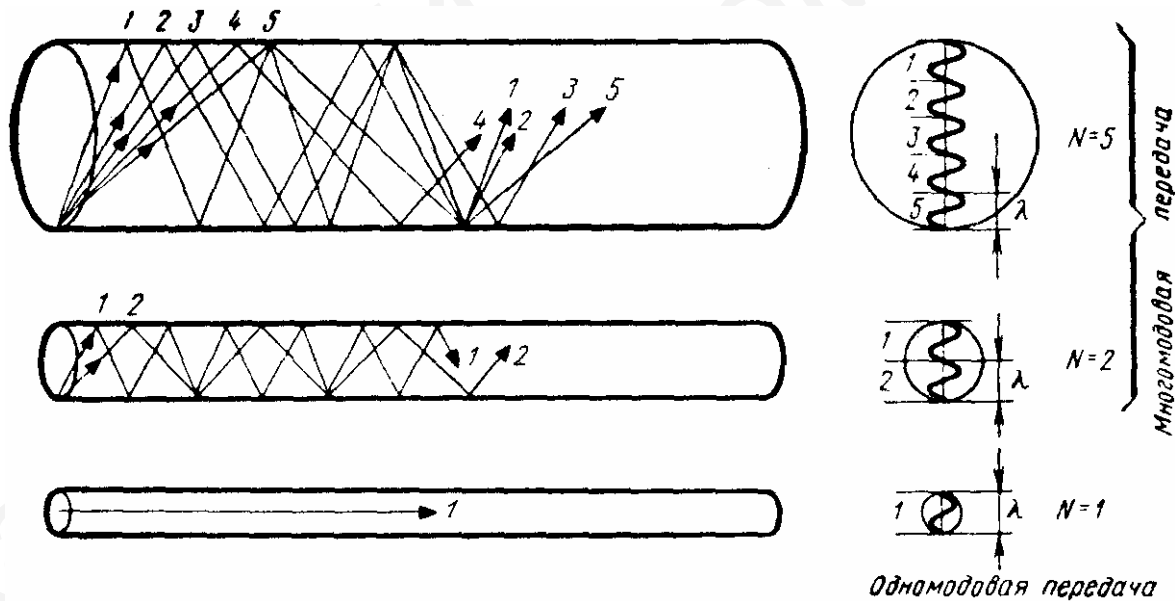


В градиентном световоде лучи изгибаются в направлении градиента показателя преломления вместо преломления либо полного отражения, как в случае волокна со ступенчатым профилем.

Число мод в градиентном световоде в 2 раза меньше, чем в ступенчатом.

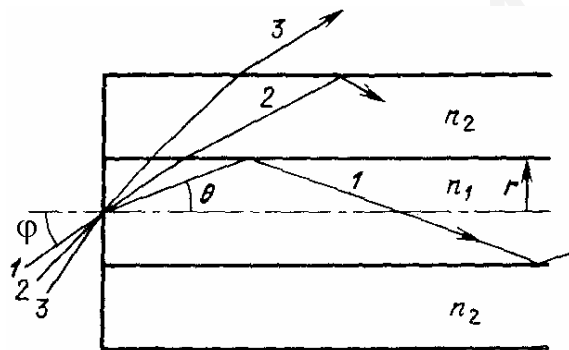
Неоднородные в поперечном сечении световоды представляют большой практический интерес, поскольку могут иметь такие характеристики, которые невозможно получить у однородных световодов.

С увеличением диаметра сердцевины число передаваемых мод возрастает. Волновая и лучевая схемы одно- и многомодовой передачи имеют вид.

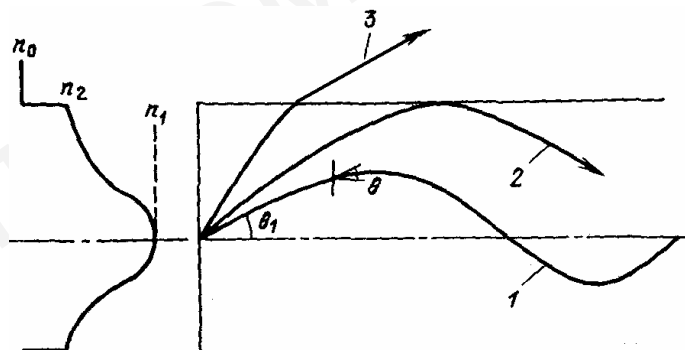


В волоконном световоде могут существовать три *типа волн*:

– в ступенчатом световоде



– в градиентном световоде



– *направляемые НВ* (волны сердцевины (луч 1) – основной тип волны, распространяющийся по световоду; вся энергия сосредоточена внутри сердцевины и обеспечивает передачу информации – возбуждаются при вводе лучей в торец в пределах апертуры ( $\varphi > \theta_c$ );

– *вытекаемые ВВ* (волны оболочки (луч 2) – паразитный тип волны; энергия частично распространяется вдоль световода, а частично переходит в оболочку и излучается в окружающее пространство – образуются за счет косых лучей;

– *излучаемые* ИВ (пространственные волны (луч 3) – паразитный тип волны; вся энергия уже вначале линии излучается в окружающее пространство и не распространяется вдоль световода – возникают при вводе под углом вне апертуры ( $\varphi < \theta_c$ ). Также характерны для нерегулярных световодов с изгибами и другими нарушениями однородности.

ВВ и ИВ – паразитные волны, отбирающие энергию направляемой волны и искажающие вследствие интерференции передачу по световоду. За счет этих волн возникают переходные влияния и помехи в соседних световодах.

*Меридиональные лучи* наблюдаются, если точечный источник излучения расположен на оси световода. Если же он расположен вне оси или имеется сложный источник – появляются как меридиональные, так и *косые лучи*.

С точки зрения волновой теории меридиональным лучам соответствуют симметричные электрические  $E_{0m}$  и магнитные  $H_{0m}$  волны; косым лучам – несимметричные гибридные волны  $HE_{nm}$  и  $EH_{nm}$ .



Несимметричные волны типа  $E_{nm}$  и  $H_{nm}$  в волоконных световодах существовать не могут. Эти волны возбуждаются в металлических волноводах.

*Важнейшими параметрами* волоконных световодов являются:

- *затухание* – характеризует потери энергии при передаче по световоду;
- *дисперсия* – определяет ограничения полосы передачи по световоду.

Оба фактора предопределяют длину регенерационных участков.

### **Затухание световодов**

Коэффициент затухания световодных трактов оптических кабелей  $\alpha$  обусловлен влиянием двух основных факторов ( $\alpha = \alpha_c + \alpha_k$ ):

– *собственными потерями*  $\alpha_c$  – вызванными поглощением энергии в диэлектрике  $\alpha_{\text{п}}$  и рассеянием ее на мельчайших частицах световодной структуры  $\alpha_{\text{р}}$ , а также посторонних примесей  $\alpha_{\text{пр}}$  ( $\alpha_c = \alpha_{\text{п}} + \alpha_{\text{р}} + \alpha_{\text{пр}}$ );

– *кабельными потерями*  $\alpha_k$  – вызванными скруткой (макроизгибы  $\alpha_{\text{мак из}}$ ) и деформацией и изгибами световодов при наложении покрытий и защитных оболочек в процессе изготовления кабеля (микроизгибы  $\alpha_{\text{мик из}}$ ) ( $\alpha_k = \alpha_{\text{мак из}} + \alpha_{\text{мик из}}$ ).

*Затухание поглощения*  $\alpha_{\text{п}}$  – связано с потерями на диэлектрическую поляризацию, линейно растет с частотой и существенно зависит от свойств материала световода ( $\text{tg } \delta$ ):

$$\alpha_{\text{п}} = \frac{\pi n_1}{\lambda} \text{tg} \delta \cdot 8,69 = \frac{\pi f}{v_1} \text{tg} \delta \cdot 8,69, \text{ [дБ/км]}.$$

*Затухание рассеяния* (потери на рэлеевское рассеяние) – обусловлено неоднородностями материала волоконного световода, размеры которых меньше длины волны, и тепловой флуктуацией показателя преломления:

$$\alpha_{\text{р}} = K_{\text{р}} / \lambda^4, \text{ [дБ/км]},$$

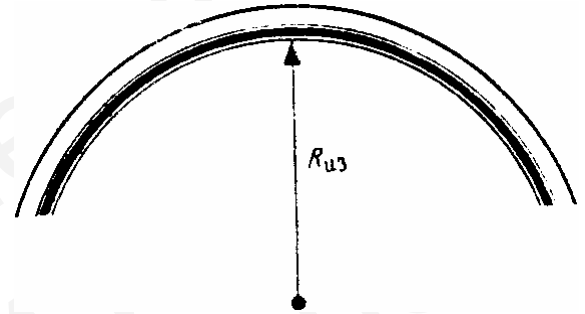
где  $K_{\text{р}}$  – коэффициент рассеяния;  $K_{\text{р}} = 1 \dots 1,5 \text{ (дБ/км)} \cdot \text{мкм}^4$  (для кварца).

Потери на рэлеевское рассеяние определяют нижний предел потерь, присущих волоконным световодам. Этот предел различен для различных волн и с увеличением длины волны уменьшается.

Потери энергии существенно возрастают за счет наличия в материале волоконного световода *посторонних примесей* ( $\alpha_{\text{пр}}$ ), кроме того наличие этих примесей приводит к появлению резонансных всплесков затухания.

Дополнительное затухание за счет излучения при макроизгибах:

$$\alpha_{\text{мак из}} = 10 \lg \left| \frac{n_1^2 - n_2^2}{n_1^2 - \frac{R+1}{R-1} n_2^2} \right|, \text{ [дБ]},$$



где  $R = R_{\text{из}}/2a$ ;  $R_{\text{из}}$  – радиус изгиба;  $a$  – радиус сердцевины волокна;  $n_1$ ,  $n_2$  – показатели преломления сердцевины и оболочки волокна.

Дополнительное затухание за счет излучения при микроизгибах:

$$\alpha_{\text{мик из}} = N \frac{h^2 a^4}{b^6 \Delta^3} \cdot 10^{-3}, \text{ [дБ]},$$



где  $h$  – радиус микроизгиба;  $b$  – диаметр волокна;  $N$  – число микроизгибов;  $\Delta$  – соотношение коэффициентов преломления:

$$\Delta = \frac{n_1^2 - n_2^2}{2n_1^2} \approx \frac{n_1 - n_2}{n_1}.$$

При хорошо отработанной технологии доминируют потери на микроизгибы. Наличие оболочки и защитного покрытия также приводит к дополнительным потерям за счет частичного проникновения поля в эти среды.

Зависимость затухания от длины волны (для кварца) имеет три четких минимума – окна прозрачности: 0,85, 1,31 и 1,55 мкм; с увеличением  $\lambda$  коэффициент затухания уменьшается.

Наиболее целесообразным для линий связи является использование диапазона волн 1,31...1,55 мкм. Это позволяет реализовать междугородную связь без включения в оптический кабель металлических элементов для дистанционного питания.

