

.. , [] , ..

-

1

(()) :
(,) , -
, () , -
.

1.1

((. referre -) ,) -
, ;
, , .
:
- , ;
- , .
(())
, , ,
- .
, , ,
.

15

10

1.2

,

-

-

-

,

,

,

.

-

,

-

.

1.3

()

() -

-

,

.

«

» [3]

,

,

,

-

,

.

,

,

,

,

,

,

.

,

,

.

,

,

,

.

,

,

.

,

,

,

.

,

1.4

1.5

()

() —

8)

9)

10)

11)

12)

, (« »)

)

)

A-

(210 297)

()

- 7

5

4

15

- 20

- 25

2.2.5

«

()

$\mu -$
 $k_{\text{exp}} -$
 $1 -$
 $L -$
 $P -$

2.3

()

,

2.3.3

2.3.4

2.4

, ; ,
, ,
- .);
- , ;
- , ,
.

3

3.1

, , ,
4 (210 x 297)
(,
(297 x 420), A3

15 : - 20 , - 25 , -
40
1,8

Times New Roman 14
1,0.
10...12

1,0.
10

,
« »

() — [6, 7].
« », « »,
« », « »,
« », « »

15

(15).

, .
 .
 ():
 - (- 50 60 ;
 - () - 80 100 ;
 - - 120 .

-
 (: 5), (: 3).
 (,
): 7 , 10 A, 15 .

.
 (:
), :
 (: 20-). , : 20
 : ,
 , 3- (: 15-) .
 10-
 2 3- . , : 1,
 : ,

(,) (- -

),

: с. – страница; г. – год; гг. – годы; мин. – минимальный; макс. – максимальный; абс. – абсолютный; отн. – относительный,

: т.е. – то есть; и т.д. – и так далее; и т.п. – и тому подобное; и др. – и другие; пр. – прочее; см. – смотри; номин. – номинальный; наим. – наименьший; наиб. – наибольший; св. – выше; пред. откл. – предельное отклонение; изм. – изменения

« .», « . .» () « », « », « ».

3.2

(« »),

10 .

1: . 1–123; 2: . 124–235.

((), (1): . 1–90; (2): . 1–150,

3.3

(« »).

«1, 2, 3 ...», :
».

: 1.1, 1.2 ...

: 1.1, 1.2 1.1.1, 1.1.2 ...

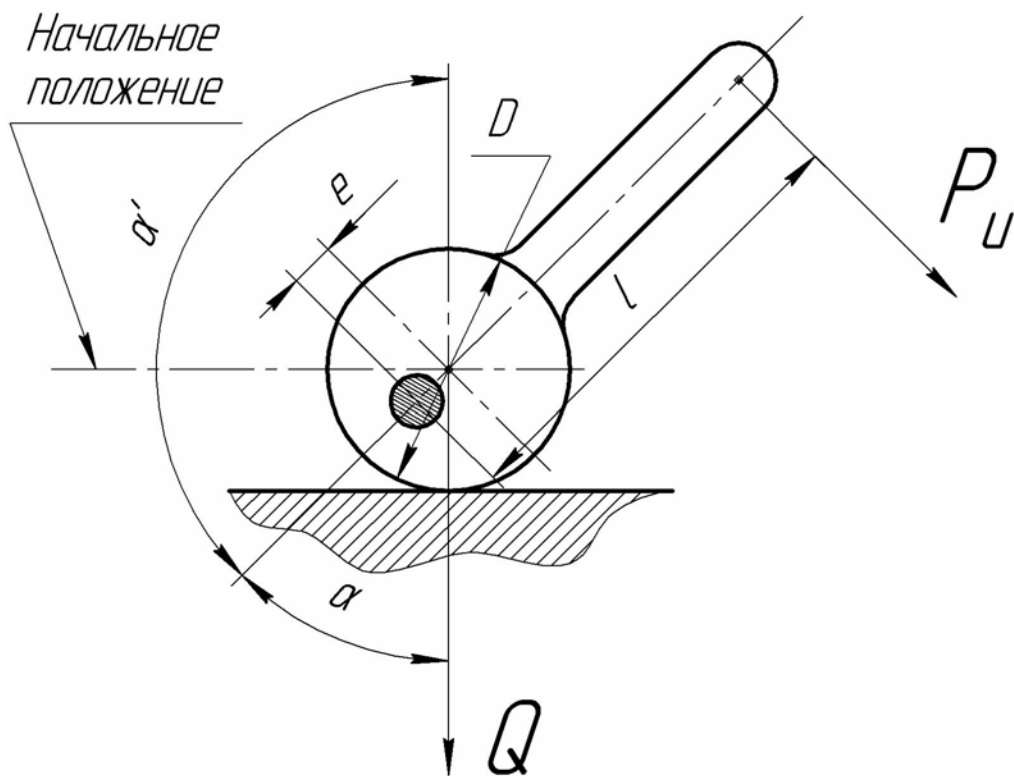
1.1.1.3 ... : 1.1.1.1, 1.1.1.2,

: 1.1.3, 1.2.1 ...

3.4

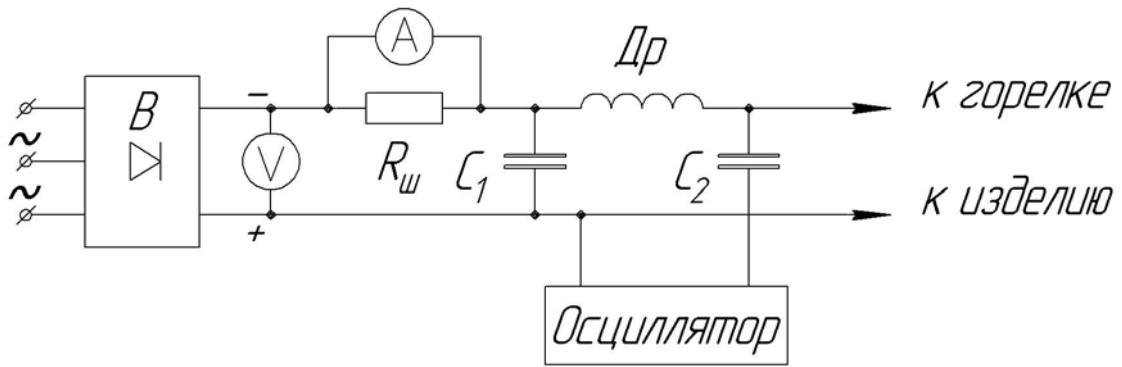
(.),

(3.1),



3.1 –

4.7 –



3.2 –

« 1 — ».

: « .4 – » –

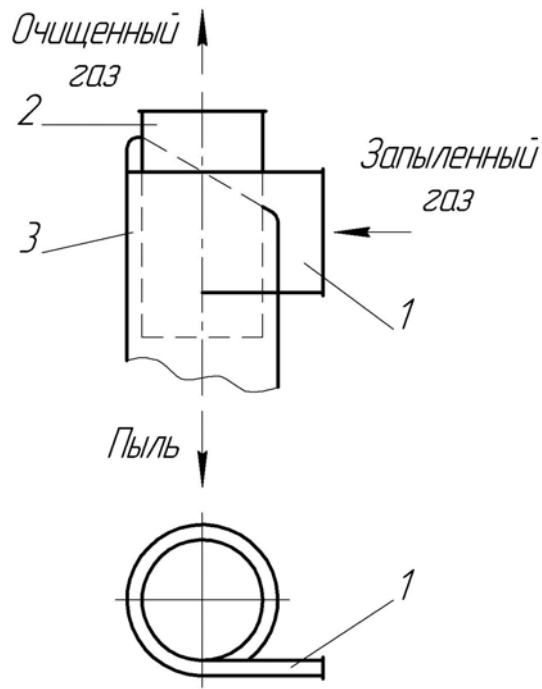
2.3», « – (2.3), « 2.3» .

, « 3.2, 2».

() .

(7 .

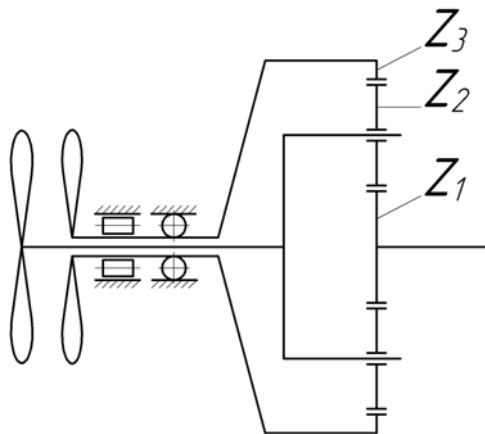
(3.3)



1 – ; 2 – ; 3 – ; 3.3 – ; 2 – ; 3 – ;

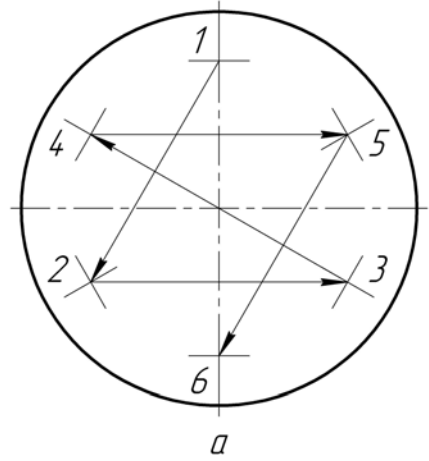
) : « 2.3 ...»,

(3.4).

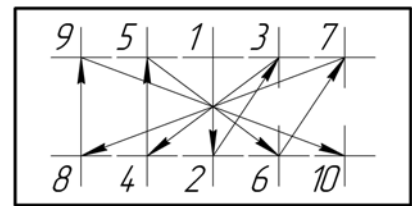


3.4 –

» — « —
 (3.5).
 (10)



1,5 2 : (1),
 (0,5 0,7). 0,8

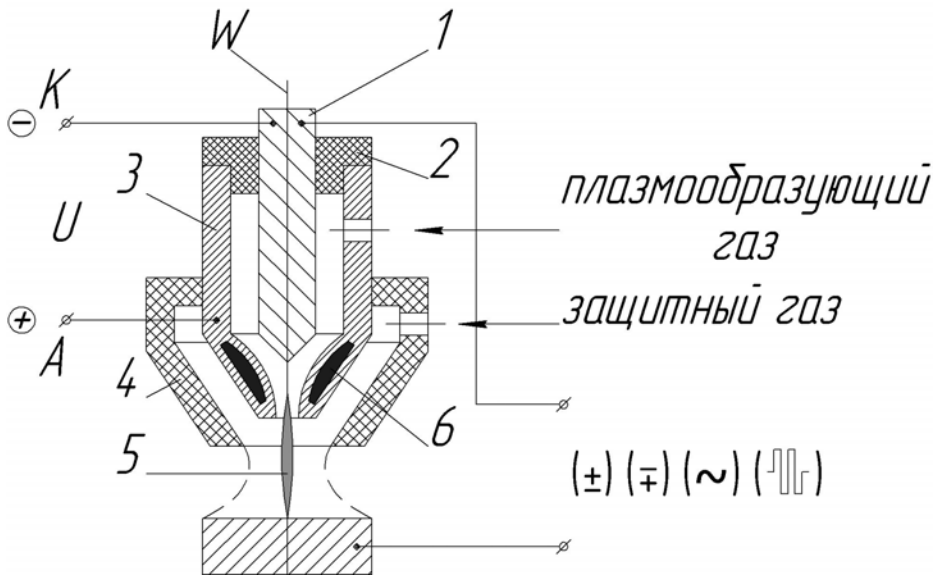


« »

б

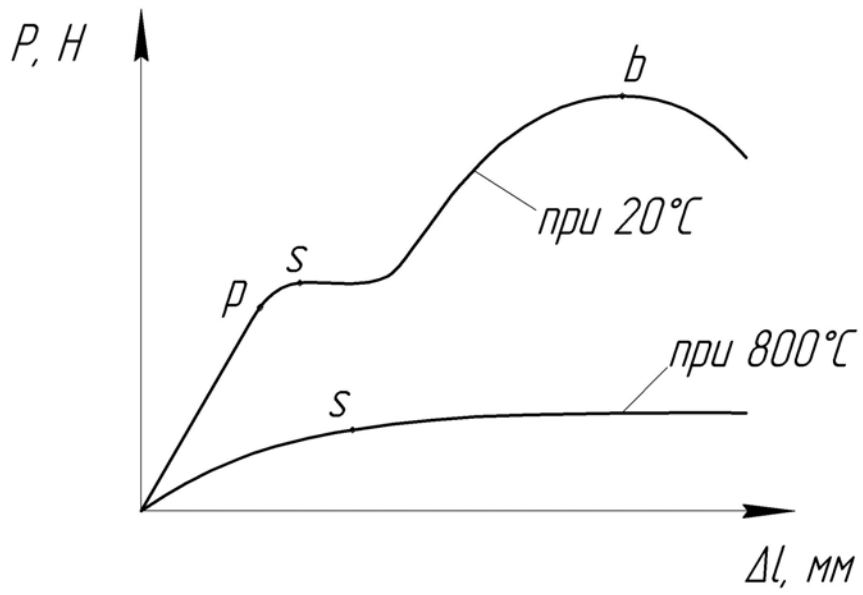
3.5 —

(3.6).



3.6 —

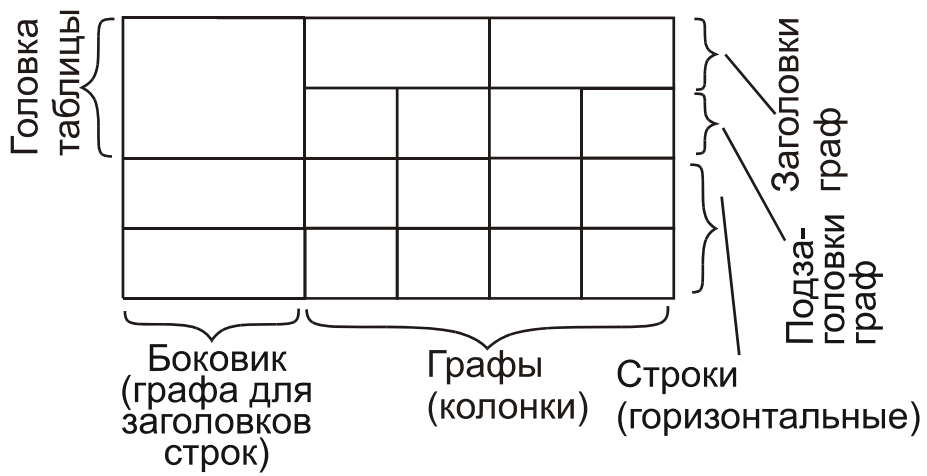
1 — ; 2 — —
 ; 3 — ; 4 — —
 ; 5 — ; 6 — —
 ()



3.9 –

3.5

(,) .
 ,
 ,
 (3.10).
 () – ()



3.10 –

).

(« 4.3
4.3 ...»

(
).

« »

10
5

10

« 5.4 –

»

: «

.3 –

(

» –

).

(0,2 0,5
).

0,5 1

Продолжение таблицы 3.1

260			12	0,03	1	0,3
265			24	0,06	1	0,6
270			96	0,24	1	0,24
275			48	0,12	1	0,12
280			12	0,03	1	0,3
<p>Примечания</p> <p>–</p> <p>n –</p> <p>n –</p> <p>–</p>						

((3.2).)

3.2 –

A_{Δ}

	$\delta_{A_1'}$	$\Delta_{oA_1'}$	$\delta_{A_2'}$	$\Delta_{oA_2'}$	$\delta_{A_3'}$	$\Delta_{oA_3'}$	$\delta_{A_4'}$
I	0.05	+0.125	0.005	+0.0125	0.004	-0.002	0.025
II	0.05	+0.075	0.005	+0.0075	0.004	-0.006	0.025
III	0.05	+0.025	0.005	+0.0025	0.004	-0.010	0.025
Примечание – ()							

Продолжение таблицы 3.2

	$\Delta_{oA_4'}$	$\delta_{A_5'}$	$\Delta_{oA_5'}$	$\delta_{A_6'}$	$\Delta_{oA_6'}$	$\delta_{A_{\Delta}'}$	$\Delta_{oA_{\Delta}'}$
I	-0.0125	0.012	-0.006	0.004	+0.083	0.1	+0.05
II	-0.0375	0.012	-0.018	0.004	+0.079	0.1	+0.05
III	-0.0625	0.012	-0.030	0.004	+0.075	0.1	+0.05

2s.

3.3.

3.3 –

	()		()
	4		4
	3	-	3
	-		4
	2		5

(»),

« »,

1 2 3
, , . .).

* , ** ,

«Примечание» (3.4).

3.4 –

	σ ,	R ,	ε , %
1	320	52 ²	–
2	240 ¹	44	12
Примечания 1 2		300 °	

, (3.5).

3.6

«Примечание»

«Примечание»
()

Примечание – _____

«Примечания»

(3.4).

Примечания

1 _____

2 _____

$$\int_{-\infty}^t \frac{M_i - e^{5/t^2} + a}{\sqrt{\sin x - \sigma_z^2}}, \quad (3.1)$$

$M_i -$;
 $t -$, ;
 $= 3,5 -$;
 $-$, ;
 $\sigma_z -$.

1,8 .

(, x_{ij} , F^2 , $kx + b$. .)

Word),

(

10 .

(-),

(),

(: /),

(=),

(+),

1/4", 1/2" ($\frac{1''}{4}$, $\frac{1''}{2}$).

(3.2).

$$P_A = \frac{A}{z} \frac{1}{\sqrt{1 - \frac{r - \frac{d}{2} - \frac{e}{2}}{r - \frac{d}{2} + \frac{f}{2}}}}. \quad (3.2)$$

: (3.2) –

: (.4) –

(3.3).

$$a = m_1 \frac{1}{\frac{4}{d} + \frac{1}{R} - \frac{1}{r\hat{e}}} \frac{3P_0(\mu^2 - 1)^{\frac{1}{3}}}{\mu^2 E},$$

$$b = m_2 \frac{1}{\frac{4}{d} + \frac{1}{R} - \frac{1}{r\hat{e}}} \frac{3P_0(\mu^2 - 1)^{\frac{1}{3}}}{\mu^2 E}, \quad (3.3)$$

$$p_{\tilde{n}\tilde{\delta}} = \frac{1}{\pi} \frac{E\mu^2}{3(\mu^2 - 1)^{\frac{2}{3}}} \frac{\frac{4}{d} + \frac{1}{R} - \frac{1}{r\hat{e}}}{m_1 m_2} \sqrt[3]{P_0}.$$

:
.
.

(, « »),

) (, ,
.

3.9

[4-7]...».

: «

() ,

: «

4.2...», « 2.1...», « 3.3.4...», «
4.5.1...», « 1.3...», « 4.2...», «(. 5.1)...»,
« (4.3)...», « (2.13)-(2.17)...», «
...».

)

:

-

;

— ;
— .

« , , : «
» (. : -
« , 1910) »

«... :
»¹».

1 — 1992. — 5. — .91. //

« :
» [8, . 85],
».

«8. Berger P. The sacred canopy: elements of a sociological theory of religion. — N.Y., 1967».

– ().

- 1) гидромеханические процессы;
- 2) тепловые процессы:
- а) нагревание;
 - б) выпаривание;
 - в) охлаждение;
 - г) конденсация;
- 3) массообменные (диффузионные) процессы:
- а) абсорбция;
 - б) ректификация;
 - в) экстракция;
 - г) сублимация;
 - д) кристаллизация;
 - е) адсорбция;
 - ж) сушка;
- 4) химические процессы;
- 5) механические процессы.

: «Основными силовыми элементами конструкции самолета являются: лонжероны; стрингеры; обшивки; нервюры».

3.12

(

),

7.1:2006 «
» [5], 7.12-93
«
» [6], 3582-97 «
» [7].

«
—
—
».
:
«
1927/28 . — , . 166, . 7, . 304, . 1-47».

1

2

—
—
—
—

3

4

5

6

7

8

9

« » , «

10

1

2

3

4

5

6

7

8

9

10

5

’ , : « .407.449.07 ’ .101715.00318214 »
 (5.1).

5.1 -

	1	2	3	4	5	6	7
		407	449	07	101715	00318214	

- 1
 () - ;
 - 2 - - 407;
 - 3 - - 449;
 - 4 - (07)
 (- , -);
 - 5 - ()
);
 - 6 - (« »)
 - 7 - ,
 - () . 6 7

621.391

«

»

,

(_____ , _____)

(_____)

910 – «

»

– «

»

.504.559.09 .091000,

(_____ « _____ »)

(_____ , _____) (_____) (...)

(_____ , _____)

(_____ , _____) (...)

(_____ , _____)

(_____ , _____) (...)

:

(_____ , _____) (...)

(_____ , _____)

(_____ , _____) (...)

(_____ , _____)

-

(_____ , _____) (...)

(_____ , _____)

(_____ , _____) (...)

(_____ , _____)

2009

621.391

.

«

»

,

(,)

()

924 – «
– «

»

,

»

.504.559.09 .092402,

(« »)

(,) (. . .)

(,)

(,) (. . .)

(,)

(,) (. . .)

:

(,) (. . .)

(,)

(,) (. . .)

(,)

-

(,) (. . .)

(,)

(,) (. . .)

(,)

2009

629.735

«

»

_____ (. ,)

_____ ()

(УКРАЇНСЬКОЮ МОВОЮ)

7.101715 – «
– «

»,

»

.407.449.07 .101715,

(« »)

_____ (,) _____ () _____ (. . .)

-

_____ (,)

_____ (,) _____ (. . .)

_____ (,)

_____ (,) _____ (. . .)

2009

()

629.735

.

«

»

(УКРАЇНСЬКОЮ МОВОЮ)

()

« _____ »

.407.449.07 .101715,

(« »)

_____ () (..)
_____ (,)

_____ (,)

_____ (..)

_____ (,)

_____ (..)

2009

629.735

.

«

»

(УКРАЇНСЬКОЮ МОВОЮ) ()

4

« _____ »

.407.449.07 .101715,

(« »)

_____ () (..)
(,)

_____ (,)
_____ (,) (..)

2009

629.735

«

»

(УКРАЇНСЬКОЮ МОВОЮ) ()

-

4

« _____ »

.407.449.07 .101715,

(

« »)

_____ () (. . .)
(,)

_____ (,)
_____ (,) (. . .)

2009

«

»

1

« _____ »

.407.449.07 .101715,

(« »)

_____ () (..)
(,)

_____ (,)
(,) (..)

2009

«

»

« _____ »
()

« _____ »

.407.449.07 .101715,

(« »)

_____ () (..)
_____ (,)

_____ (,)
_____ (,)
_____ (,) (..)

2007

(,)

« . . . »

- . , .

_____ . . .
()

_____ (, ,)

1 _____

: _____

) : _____

) _____

)

)

2

):

(

,

3

):

(

,

4

:

5

:

()

(,)

«

»

- . , .

()

(, ' ,)

1

:

)

:

)

)

)

2

):

(

,

3

):

(

,

4

:

5

:

()

(,)

()

«

»

- . , .

()

()

(, ,)

1

:

:

2

):

(

,

3

(

,

):

4

:

5

:

()

(,)

: 379 ., 5 ., 2 ., 2 , 18 .
 -
 -
 p-n
 -
 :
 :
 ;
 ;
 ;
 p-n
 ;
 p-n
 ;
 p-n
 : 31171, -171,
 , 180, .

Продолжение таблицы П.1

	1998. – 462 .
	01.01.1998. – : 2395–94. – , 1994. – 10 .
	. 1. : 3 . . – X.: , 1999. – 187 .
	1997. – 239 . : 2000 / - « »,
	1996. – 103 . – . / . – X., 03.03.97, 195. – . 97.
–	:// . – ., 1997. – . 13–32.
–	:// . – X., 1999. – . 1.
–	– . 5–13.
–	:// . – 1999. – .
–	. – . 34–37.
–	Perez K. Radiation therapy for canser of the cervix // Oncolgy. – 1993. – Vol. 7, 2. – P. 89–96.
–	:// . – ., 1988. – . 1. – . 348–349.
	07.10.96. – : . , 1997.
	– 41 : . , .

1 3008-95. . . . 01.01.96. - .:

, 1995. - 37

2 4.01-95. . . . 4.01-95. - .: ,

(. . . .)

1995. - 10

3 161

2 1993 . «

» <http://www.mon.gov.ua>.

4 : 2 . . . /

. . . . ; UDC Consortium, . . . - .:

. . . . , 2000. - . 1: . - 932

5 7.1:2006. . . . -

. . . . -

7.1-84, 7.16-79, 7.18-79, 7.34-81,

7.40-82; 01.07.2007. - .:

, 2007. - 47

6 7.12-93.

. . . . -

7.12-77; . 01.07.95. - .: - ,

1995. - 17

7 3582-97.

. - 3582-97; 01.07.98. - .:

, 1998. - 26

-	-	44
-	45
-	46
-	().....	47
-	48
-	-	49
-	50
-	51
-	().....	52
-	54
-	().....	56
-	58
-	59
-	62



-

. . .

. , 2007

06.07.2007

60×84 1/16.

2.

. . . 3,7. .-

. . . 4,12. .

300 . .

339.

«

61070,

-70, .

, 17

<http://www.khai.edu>

«

»

61070,

-70, .

, 17

izdat@khai.edu